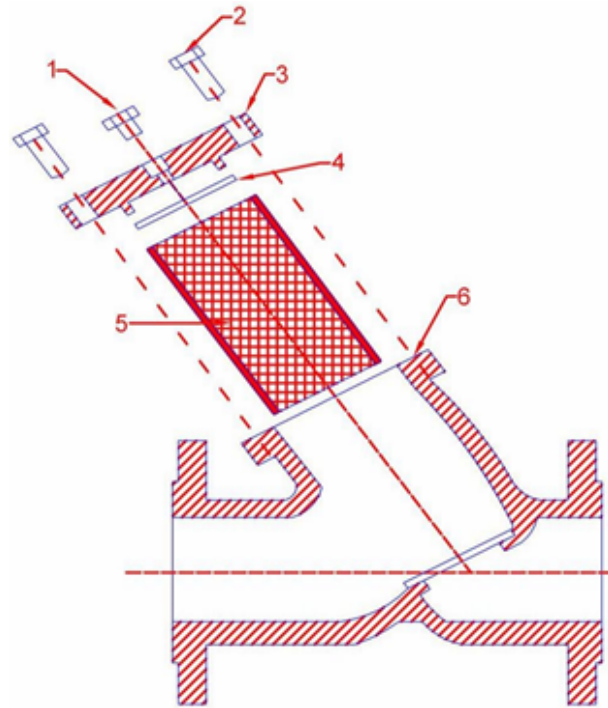


FILTRO Y.

PARTES Y MATERIAL

- 1.- Tapón de Purga
- 2.- Tornillos
- 3.- Tapa
- 4.- Sello
- 5.- Filtro
- 6.- Cuerpo



Los filtros tipo "Y" no solamente previenen el pasaje del material extraño, sino que constituyen un depósito en donde este es acumulado y luego fácilmente removido a través de su conexión de purga.